



TOUCH II

Uživatelsky příjemný a programovatelný displej Touch II o velikosti 7".

USB připojení pro nahrávání programů, získávání statistik, analýzu dat...

PC software a doživotní aktualizace zdarma.

Celé menu v českém jazyce.

Videa na displeji (reklama, logo, postupy).



VYNIKAJÍCÍ VLASTNOSTI

Reverzní chod bubnu.

Nerezový buben.

Frekvenční měnič pohonu bubnu.



ÚČINNOST

EFFICIENT DRY – Inteligentní regulace vlhkosti, s novou regulací teploty na vstupu do bubnu.

AIR RE-CYCLE – Efektivní systém recirkulace vzduchu.

TEPELNÁ IZOLACE – Kompletní uzavřený obvod proudění vzduchu.

Dvojité sklo dveří.

FULL FLOW – Nový optimalizovaný systém smíšeného proudění vzduchu.

Velký nerezový prachový filtr.



VŠESTRANNOST

Přizpůsobení na zakázku – možnost přizpůsobení pro MOKRÉ ČIŠTĚNÍ.



PŘIPOJENÍ

Standardní připojení na internet.

Vzdálená technická služba, správa prádelen.



VÝHODY

Zásuvkový prachový filtr z nerezové oceli.

Největší průměry dveří ve své třídě.

Možnost otevírání dveří na opačnou stranu.



ÚDRŽBA

Výklopný panel: pro snadný přístup.

Technické menu: statistiky, alarmy, autotest, znovuoobnovení dat pro techniky a údržbu.



OSTATNÍ

Nerezový parní výměník (tlak až do 15 barů)

Vnější kryty v šedém poplastovaném plechu, mají vzhled nerezové oceli: odolné vůči chemii.

SFEX – Integrovaný hasící systém.

SOFT DRY – nový buben s vyraženými otvory.

COOL DOWN – proti žmolkování prádla na konci cyklu.

Možnosti ohřevu: Elektrický, plynový a parní.

Schváleno CE.

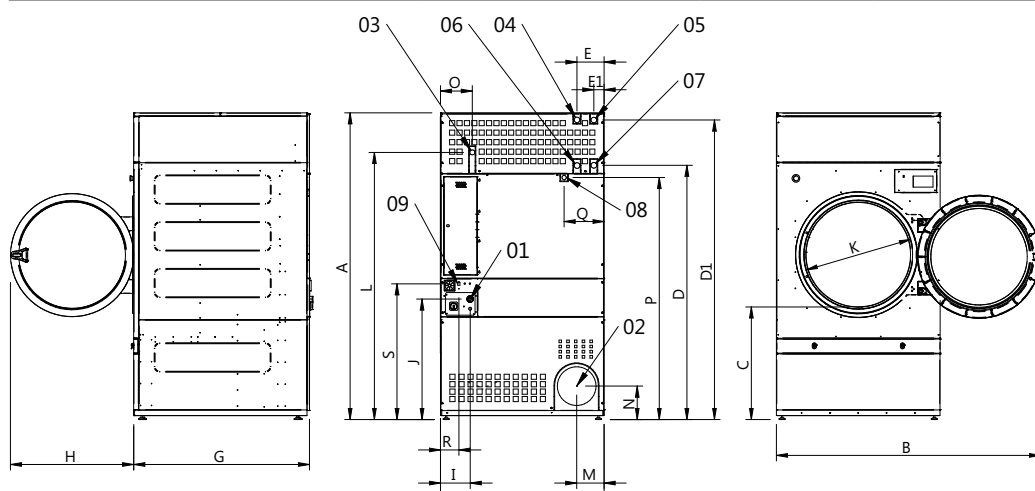


Automatické posuvné dveře

VOLBY

- **NOVÉ** Automatické nebo manuální posuvné dveře.
- **NOVÉ** Sada pro naklápění.
- Opačné otevírání dveří (zprava doleva).
- Dodatečná ochrana základní desky proti vlhkosti.
- Nový dávkovací / stříkací systém.
- Přívod externího vzduchu ze zadního panelu + filtr.
- Prachový filtr s mřížkou 0,6 mm (standard je 0,3 mm).
- Prachový filtr s mřížkou 1,2 mm (standard je 0,3 mm).
- Přední a boční plechy z nerezové oceli.
- Přední panel z nerezové oceli.
- Nízkotlaký provoz.
- Elektrické modely pro použití na lodi: 440V III 50/60 Hz bez nulového vodiče.
- K dispozici i další napětí.
- Dřevěné přepravní obaly.

TECHNICKÁ DATA	JEDNOTKY	DTT-45-ECO-ENERGY		DTT-60-ECO-ENERGY		DTT-80-ECO-ENERGY	
KAPACITA							
Kapacita plnění 1/18 // 1/20	Kg	49,8 // 44,8		66,8 // 60,1		83,3 // 75,0	
Hodinový výstup (elektrika // plyn)	Kg/h	90 // 96		128,6 // 144		136,4 // 187,5	
Odpařovací kapacita (elektrika // plyn)	l/h	45 // 48		64 // 72		68,2 // 93,8	
BUBEN							
Ø bubnu	mm	1225		1225		1225	
Ø dveří	mm	802		802		802	
Výška středu dveří	mm	1275		1275		1275	
Výška spodní části nákladového prostoru	mm	874		874		874	
Délka bubnu	mm	760		1020		1252	
Objem bubnu	l	896		1202		1500	
NAPÁJENÍ							
Motor	kW	0,75		1,1		1,5	
Motor ventilátoru	kW	2,2		2,2		2,2	
Elektrický ohřev	kW	54		72		72	
Celkový elektrický výkon (elektrický model)	kW	57		75,35		75,75	
Plynový ohřev	kW	60		90		120	
Okamžitá spotřeba propan. plynu (G31)	kg/h	5,14		7,71		10,28	
Okamžitá spotřeba zemního plynu (G20)	m3/h	6,35		9,53		12,71	
Celkový elektrický výkon (plynový model)	kW	3		3,35		3,75	
Parní ohřev	kW	91,3		128		128	
Celkový elektrický výkon (parní model)	kW	3		3,35		3,75	
PŘIPOJENÍ							
Napětí 230V - I + N + T	N° x mm2 / A	-	-	-	-	-	-
Napětí 230V - III + T	N° x mm2 / A	-	4 x 2,5 / 20A	-	4 x 2,5 / 32A	-	4 x 2,5 / 32A
Napětí 400V - III + N + T	N° x mm2 / A	5 x 35 / 100A	5 x 1,5 / 20A	5 x 50 / 125A	5 x 1,5 / 32A	5 x 50 / 125A	5 x 1,5 / 32A
Ø přívodu plynu	palce	3/4"		3/4"		3/4"	
ROZMĚRY / ROZMĚRY BALENÍ							
Šířka / šířka balení	mm	1270/1330		1270/1330		1270/1330	
Hloubka / hloubka balení	mm	1106/1185		1366/1455		1598/1705	
Výška / výška balení	mm	2.380/2.150		2.380/2.150		2.380/2.150	
Výška bez ohřevu	mm	1950		1950		1950	
Hmotnost / hmotnost balení	Kg	395/430		529/575		657/715	
OSTATNÍ							
Maximální průtok vzduchu	m3/h	4.500		4.500		4.500	
Ø odtahu	mm	300		300		300	
Úroveň hluku	dB	67		67		67	



- 01 ELEKTRICKÉ PŘIPOJENÍ
- 02 ODTAH Ø300
- 03 PŘÍVOD PLYNU 3/4"
- 04 PŘÍVOD PÁRY 1" (45 kg)
- 05 PŘÍVOD PÁRY 1" (60/80 kg)
- 06 ODVOD KONDENZÁTU 1" (45 kg)
- 07 ODVOD KONDENZÁTU 1" (60/80 kg)
- 08 VODNÍ HASÍČÍ VENTIL 3/4"
- 09 ETHERNETOVÉ PŘIPOJENÍ

	A	B	C	D	D1	E	E1	F	G	H	I	J	K	L	M	N	O	P	Q	R	S
DTT-45	2380*	2045	874	1981	2311	211	80	1270	1106	956	248	935	802	2088	214	240	244	1841	308	160	1053
DTT-60	2380*	2045	874	1981	2311	211	80	1270	1366	956	248	935	802	2088	214	240	244	1841	308	160	1053
DTT-80	2380*	2045	874	1981	2311	211	80	1270	1598	956	248	935	802	2088	214	240	244	1841	308	160	1053

* Měřeno s nastavenými nohami (30 mm)