



TOUCH II

Uživatelsky příjemný a programovatelný displej Touch II o velikosti 7".
USB připojení pro nahrávání programů, získávání statistik, analýzu dat...
PC software a doživotní aktualizace zdarma.
Celé menu v českém jazyce.
Videa na displeji (reklama, logo, postupy).



VYNIKAJÍCÍ VLASTNOSTI

Reverzní chod bubnu.
Nerezový buben.
Frekvenční měnič pohonu bubnu.



ÚČINNOST

EFFICIENT DRY - Inteligentní regulace vlhkosti, s novou regulací teploty na vstupu do bubnu.
AIR RE-CYCLE - Efektivní systém recirkulace vzduchu.
TEPELNÁ IZOLACE - Kompletní uzavřený obvod proudění vzduchu.
Dvojitě sklo dveří.
FULL FLOW - Nový optimalizovaný systém smíšeného proudění vzduchu.
Velký nerezový prachový filtr.



VŠESTRANNOST

Přizpůsobení na zakázku - možnost přizpůsobení pro MOKRÉ ČIŠTĚNÍ.



PŘIPOJENÍ

Standardní připojení na internet.
Vzdálená technická služba, správa prádelen.



VÝHODY

Zásuvkový prachový filtr z nerezové oceli.
Největší průměry dveří ve své třídě.
Možnost otevírání dveří na opačnou stranu.



ÚDRŽBA

Výklopný panel: pro snadný přístup.
Technické menu: statistiky, alarmy, autotest, znovuobnovení dat pro techniky a údržbu.



OSTATNÍ

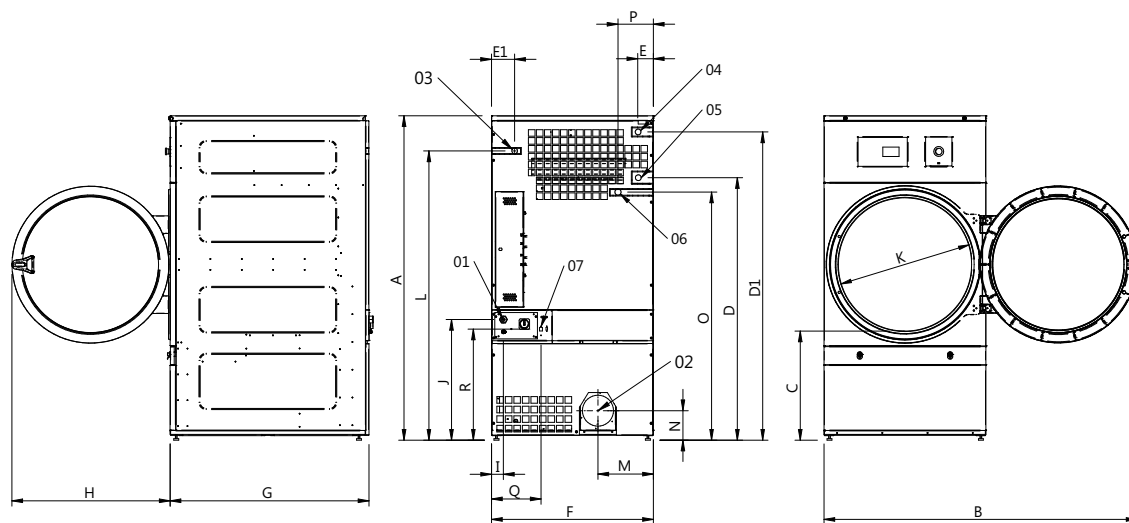
Vnější kryty v šedém poplastovaném plechu, mají vzhled nerezové oceli: odolné vůči chemii.
SFEX - Integrovaný hasicí systém.
SOFT DRY - nový buben s vyraženými otvory.
COOL DOWN - proti žmolkování prádla na konci cyklu.
Možnosti ohřevu: Elektrický, plynový a parní.
Schváleno CE.



VOLBY

- Opačné otevírání dveří (zprava doleva).
- Dodatečná ochrana základní desky proti vlhkosti.
- Nový dávkovací / stříkací systém.
- Přívod externího vzduchu ze zadního panelu + filtr.
- Prachový filtr s mřížkou 0,6 mm (standard je 0,3 mm).
- Prachový filtr s mřížkou 1,2 mm (standard je 0,3 mm).
- Přední a boční plechy z nerezové oceli.
- Přední panel z nerezové oceli.
- Nerezový parní výměník.
- Nízkotlaký provoz.
- Elektrické modely pro použití na lodi: 440V III 50/60 Hz bez nulového vodiče.
- K dispozici i další napětí.
- Dřevěné přepravní obaly.

TECHNICKÁ DATA	JEDNOTKY	DTT-28-ECO-ENERGY		DTT-35-ECO-ENERGY	
KAPACITA					
Kapacita plnění 1/18 // 1/20	Kg	30,5 // 275		36,6 // 275	
Hodinový výstup (elektrika // plyn)	Kg/h	51,6 // 61,1		63,9 // 73,3	
Odpařovací kapacita (elektrika // plyn)	l/h	26,8 // 31,8		31,5 // 34,7	
BUBEN					
Ø bubnu	mm	947		947	
Ø dveří	mm	802		802	
Výška středu dveří	mm	1040		1040	
Výška spodní části nákladového prostoru	mm	640		640	
Délka bubnu	mm	780		936	
Objem bubnu	l	549		659	
NAPÁJENÍ					
Motor	kW	0,55		0,55	
Motor ventilátoru	kW	0,75		0,75	
Elektrický ohřev	kW	30		36	
Celkový elektrický výkon (elektrický model)	kW	31,15		37,35	
Plynový ohřev	kW	41		41	
Okamžitá spotřeba propan. plynu (G31)	kg/h	3,51		3,51	
Okamžitá spotřeba zemního plynu (G20)	m ³ /h	4,34		4,34	
Celkový elektrický výkon (plynový model)	kW	1,35		1,35	
Parní ohřev	kW	50,10		50,10	
Celkový elektrický výkon (parní model)	kW	1,35		1,35	
PŘIPOJENÍ					
		ELEKTRICKÉ		PLYNOVÉ / PARNÍ	
Napětí 230V - I + N + T	N° x mm ² / A	-	3 x 1,5 / 20A	-	3 x 1,5 / 20A
Napětí 230V - III + T	N° x mm ² / A	4 x 35 / 100A	3 x 1,5 / 20A	4 x 50 / 125A	3 x 1,5 / 20A
Napětí 400V - III + N + T	N° x mm ² / A	5 x 16 / 63A	3 x 1,5 / 20A	5 x 16 / 63A	3 x 1,5 / 20A
Ø přívodu plynu	palce	1/2"		1/2"	
ROZMĚRY / ROZMĚRY BALENÍ					
Šířka / šířka balení	mm	985 / 1065		985 / 1065	
Hloubka / hloubka balení	mm	1054 / 1154		1210 / 1310	
Výška / výška balení	mm	1975 / 2080		1975 / 2080	
Hmotnost / hmotnost balení	Kg	230 / 260		260 / 285	
OSTATNÍ					
Maximální průtok vzduchu	m ³ /h	1500		1500	
Ø odtahu	mm	200		200	
Úroveň hluku	dB	65		65	



- 01 NAPÁJENÍ
- 02 ODTAH Ø200
- 03 PŘÍVOD PLYNU 1/2"
- 04 PŘÍVOD PÁRY 1"
- 05 ODVOD KONDENZÁTU 1"
- 06 ZAVLAŽOVACÍ VENTIL 3/4"
- 07 ETHERNETOVÉ PŘIPOJENÍ

	A	B	C	D	D1	E	E1	F	G	H	I	J	K	L	M	N	O	P	Q	R
DTT-28	1975*	1910	660	1590	1875	102	130	985	1054	970	70	730	802	1760	337	178	1510	215	301	676
DTT-35	1975*	1910	660	1590	1875	102	130	985	1210	970	70	730	802	1760	337	178	1510	215	301	676

* Měřeno s nastavenými nohami (30 mm)