



ELEKTRONICKÉ OVLÁDÁNÍ

Jednoduché a uživatelsky přívěřivé, výběr ze dvou typů ovládání:

- AUTOMATICKÝ mód: automatické řízení rychlosti žehlení podle vybrané teploty.
- MANUÁLNÍ mód: vlastní výběr teploty a rychlosti.



ÚČINNOST

Dobré vedení tepla díky materiálu a tloušťce válce: větší úspora a kontrola nad spotřebou energie. Automatické vypnutí při 80 °C (lze upravit). Cirkulační obvod výparů ze spodní části snižuje spotřebu energie.



ROBUSTNOST

Rychlost válce ovládána pomocí frekvenčního měniče. Kvalitní žehlicí a vstupní pásy Nomex – odolné vůči vysokým teplotám. Panely z poplastovaného plechu a nerezové oceli. Vinutá plst' pro delší životnost. Možnost poniklovaného válce: protikorozní, odolnější.



VÝHODY

Tichý provoz: <65 dB
Vhodná provozní výška: vkladací pásy ve výšce 990 mm.
Minimální zátěž na prostor: úspora místa, vhodný pro většinu prostorů.
Elektronické ovládání s automatickým módem: snadné ovládání, optimalizovaná rychlost žehlení.



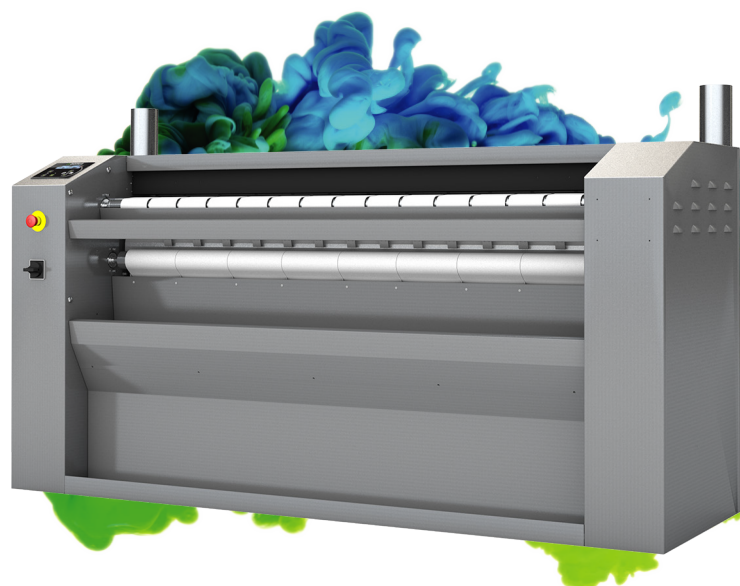
ÚDRŽBA

Snadný přístup ke komponentům na obou stranách stroje.
Základní připojení: elektrické připojení a odsávání vzduchu (odtah).



OSTATNÍ

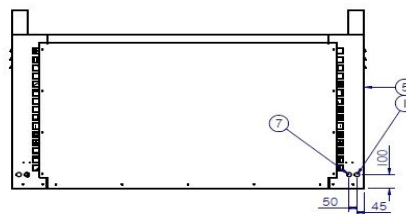
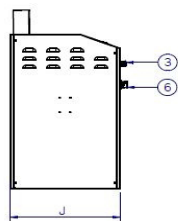
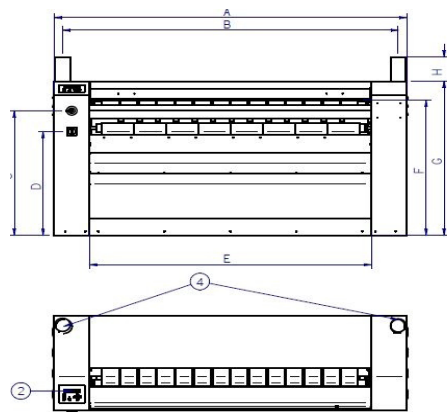
Vysouší a žehlí rovné prádlo z vysokootáčkové pračky v jediné operaci – není nutné předsoušet
Přední podávání i přední vrácení prádla.
Zabudovaný systém chlazení válce.
Leštěný ocelový válec ø 325 mm.
Pracovní šířka válce: 1400, 1600 a 2000 mm.
Elektrický nebo plynový ohřev (atmosférický hořák).
Schváleno CE.



VOLBY

- EFFICIENT IRON: automatická regulace rychlosti žehlení na základě zbytkové vlhkosti.
- Poniklovaný válec.
- Napětí 440V III 60 Hz bez N (elektrické modely).
- Napětí 230V III 50-60 Hz.

TECHNICKÁ DATA	JEDNOTKY	CM-1432 M	CM-1632 M	CM-2032 M			
VŠEOBECNÉ ÚDAJE							
Teoretická produkce*	Kg/h	15-18	25-30	35-40			
Teoretická produkce atmosférického plynu*	Kg/h	15-18	25-30	35-40			
Teoretická produkce sálavého hořáku*	Kg/h	-	-	-			
Odpařovací síla	Kg/h	7-14	14-21	21-28			
Ø válce	mm	325	325	325			
Pracovní šířka válce	mm	1.400	1.600	2.000			
Výška podávacích (vstupních) pásů	mm	990	990	990			
Rychlost žehlení	mt/min	1,5 - 10	1,5 - 10	1,5 - 10			
Elektronické ovládání		Ano	Ano	Ano			
Počet programů	počet	2	2	2			
Zadní výstup + skladač		-	-	-			
NAPÁJENÍ							
Elektrický ohřev	kW	12	16,2	21			
Celkový elektrický výkon (elektrický model)	kW	12,37	16,57	21,49			
Plynový ohřev	kW	14	22,5	30			
Celkový elektrický výkon (plynový model)	kW	0,37	0,37	0,49			
Parní ohřev	kW	-	-	-			
Celkový elektrický výkon (parní model)	kW	-	-	-			
Motor válce	kW	0,28	0,28	0,28			
Motor ventilátoru	kW	0,12	0,12	0,12x2			
Dodatečný elektrický výkon se skladačem	kW	-	-	-			
Dod. ele. výkon se skladačem a zadním výst.	kW	-	-	-			
PŘIPOJENÍ		ELEKTRICKÉ / PLYNOVÉ		ELEKTRICKÉ / PLYNOVÉ	ELEKTRICKÉ / PLYNOVÉ		
Napětí 230V - III + T	N° x mm ² /A	4x6 / 32A	4x2,5 / 6A	4x10 / 50A	4x2,5 / 6A	4x16 / 63A	4x2,5 / 6A
Napětí 400V - III + N + T	N° x mm ² /A	5x4 / 20A	5x2,5 / 6A	5x4 / 25A	5x2,5 / 6A	5x6 / 32A	5x2,5 / 6A
Ø přívodu plynu		1/2"		1/2"		1/2"	
Ø přívodu páry		-		-		-	
Ø vývodu kondenzátu (parní model)		-		-		-	
ROZMĚRY / ROZMĚRY BALENÍ							
Šířka / šířka balení	mm	1.952 / 2.340		2.202 / 2.340		2.552 / 2.780	
Hloubka / hloubka balení**	mm	686 / 770		686 / 770		686 / 770	
Výška / výška balení	mm	1.112 / 1.400		1.112 / 1.400		1.112 / 1.400	
Hmotnost / hmotnost balení	Kg	330 / 365		385 / 405		435 / 458	
Objem	m ³	1,49 / 2,52		1,68 / 2,52		1,95 / 3,00	
OSTATNÍ							
Počet odtahů	počet	1		1		2	
Ø odtahu	mm	98		98		98	
Proud vzduchu	m ³ /h	500		500		1000	
Úroveň hluku	dB	60		60		63	



*45 % vlhkosti
** Bez zadního ventilátoru

01. Elektrické připojení
02. Ovládání / displej
03. Nouzové zastavení
04. Ø 98 mm odtah
05. Klíka
06. Hlavní vypínač

	A	B	C	D	E	F	G	H	I	J
CM-1432 M	1.952	1.846	900	750	1.510	980	1.112	140	746	686
CM-1632 M	2.202	2.096	900	750	1.760	980	1.112	140	746	686
CM-2032 M	2.552	2.446	900	750	2.110	980	1.112	140	746	686