



TOUCH II

Uživatelsky příjemný a programovatelný displej Touch II o velikosti 7" na špinavé straně stroje.
USB připojení pro nahrávání programů, získávání statistik, analýzu dat...
PC software a doživotní aktualizace zdarma.
Celé menu v českém jazyce.
Videa na displeji (reklama, logo, postupy).
8 dávkovacích signálů jako standard.



VYNIKAJÍCÍ VLASTNOSTI

Automatické polohování nakládacích otvorů bubny.
2 vodní vstupy.
Funkce pro MOKRÉ ČIŠTĚNÍ v ceně.
Vysoký G-FAKTOR 350.
Sledování průběhu praní jako standard.
Ohřev: elektrický, parní + dvojitý ohřev (ele + pára).



ÚČINNOST

Inteligentní systém vážení: úspora vody, chemie.
Přídavná nádrž na rekuperaci vody: ECOTANK.
Nízká spotřeba vody.
Vysoký G FAKTOR: vysoká úroveň odstředění prádla, kratší doba schnutí.



PŘIPOJENÍ

Připojení na internet jako standard.
Vzdálená technická podpora DOMUS.



VÝHODY

Velký prostor pro vykládání a nakládání prádla.
Snadné otevírání bubny stisknutím tlačítka.
Ideální výška nakládacího otvoru (670 mm mezi spodní částí bubny a spodní částí pračky).



ÚDRŽBA

Elektrické prvky na levé straně stroje, mechanické na pravé, a připojení nahoře (kde jsou chráněny před pracími prostředky a vodou).
Centrální odtok jako standard.
Technické menu: sledování průběhu praní, diagnostika chyb.



OSTATNÍ

2 protilehlé dveře.
Snadné připojení k dávkovacímu zařízení.
Vnější kryt v šedém poplastovaném plechu.
Vnitřní a vnější bubna z nerezové oceli AISI 304.
Frekvenční měnič pro regulaci nevyváženosti.
Elektrický, parní, nebo dvojitý ohřev.
Schváleno CE.

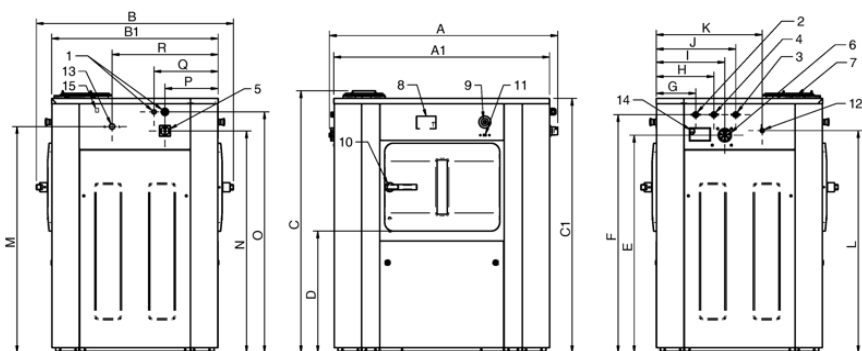


VOLBY

- 1 dveřní otvor (ovládání pouze z jedné strany).
- Druhá obrazovka o 7" na čisté straně stroje.
- AUTO WEIGHT: automatický vážicí systém (zahrnuje sadu pro rozšíření o 6 dávkovacích signálů).
- Rozšíření na celkem 14 signálů pro tekuté dávkování.
- Možnost tisku.
- Třetí přívod vody.
- Druhý výpustný ventil pro rekuperaci vody.
- Oběrový ventil pro testování vody.
- Boční výpustný ventil.
- Nízkotlaký parní provoz (0,5 bar).
- Násypka se 4 boxy.
- Elektrická motorová brzda bubny.
- Možnost UPS v případě výpadku proudu.
- Světelné upozornění značící konec cyklu.
- Podstavec pro sjednocení výšky dveří (základna dveří 850 mm).
- Vnější kryty z nerezové oceli AISI 304.
- Rám z nerezové oceli AISI 304.
- K dispozici různá napětí (i lodní).

TECHNICKÁ DATA	JEDNOTKY	ASM-16 TOUCH II	ASM-22 TOUCH II		
KAPACITA BUBNU					
Kapacita plnění 1:9 / 1:10	Kg	18 / 16	24 / 22		
Objem	l	158	220		
Průměr	mm	633	633		
Hloubka	mm	500	700		
Počet přihrádek (komor) bubnu	Počet	1	1		
Rozdělení bubnu typu Pullman		Není k dispozici	Není k dispozici		
VŠEOBECNÉ ÚDAJE					
Rychlost praní / rychlost otáček	ot./min.	45 / 1000	45 / 1000		
G Faktor	-	350	350		
Dynamická síla	KN	5,5 ±1,12	6,25 ±1,54		
Frekvence dynamické síly	Hz	15,4	15,4		
Úroveň hluku	dB	<70	<70		
Dvojitý odtok	-	Volitelný	Volitelný		
Vážíci systém	-	Volitelný	Volitelný		
BUBEN					
Výška spodní části dveří	mm	670	670		
Rozměry nákladového prostoru	mm	400 x 315	400 x 315		
Rozměry vnějších dveří bubnu	mm	455 x 415	455 x 415		
NAPÁJENÍ					
Motor	kW	2,2	2,2		
Elektrický ohřev	kW	12	18		
Celkový elektrický výkon (ele model)	kW	14,2	20,2		
Celkový elektrický výkon (parní mod)	kW	2,2	2,2		
PŘIPOJENÍ		ELEKTRICKÉ / DVOJITÉ	PARNÍ	ELEKTRICKÉ / DVOJITÉ	PARNÍ
Napětí 230V - I + N + T	N° x mm2 / A	-	3 x 1,5 / 6A	-	3 x 1,5 / 6A
Napětí 230V - III + T	N° x mm2 / A	4 x 10 / 40A	-	4 x 10 / 50A	-
Napětí 400V - III + N + T	N° x mm2 / A	5 x 6 / 25A	-	5 x 6 / 32A	-
Přívod páry (parní model)	palce	3/4"		3/4"	
Maximální spotřeba páry	Kg/h	9		12	
Přívod vody	palce	3/4"		3/4"	
Tlak vody	Kgs/cm ²	3-5		3-5	
Maximální spotřeba vody*	Lit/h	144		198	
Odtok	palce	3"		3"	
Odtokový výkon	Lit/min	160		160	
ROZMĚRY / ROZMĚRY BALENÍ					
Šířka / šířka balení	mm	1.056 / 1.072		1.245 / 1.262	
Hloubka / hloubka balení	mm	1.071 / 1.102		1.071 / 1.102	
Výška / výška balení	mm	1.417 / 1.530		1.417 / 1.530	
Hmotnost / hmotnost balení	kg	438 / 459		471 / 494	
Objem	m ³	1,60 / 1,81		1,88 / 2,13	

* Program č. 2, 100% zatížení



01. Elektrické připojení
02. Horká voda
03. Studená voda
04. Měkká voda (3. přívod vody)
05. Hlavní vypínač
06. Připojení pro tekutý dávkovací prostředek
07. Dávkovací box - násypka (volitelná)
08. Ovládací panel
09. Nouzové zastavení
10. Otevírání dveří
11. USB připojení
12. Připojení pro dávkovací zařízení
13. Parní připojení
14. Odtah
15. Ethernetové připojení

	A	B	C	A1	B1	C1	D	E	F	G	H	I	J	K	L	M	N	O	P	Q	R
ASM-16	1054	1082	1426	984	914	1385	661	1184	1296	217	317	377	437	582	1209	1231	1207	1311	292	352	582
ASM-22	1254	1082	1426	1184	914	1385	661	1184	1296	217	317	377	437	582	1209	1231	1207	1311	292	352	582